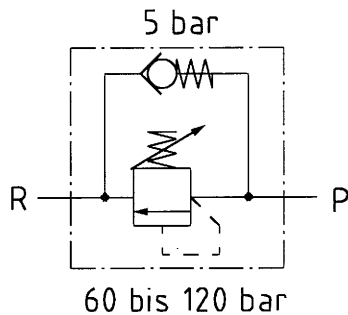


Maßblatt

Artikel-Nr.: 803.33922.01

Schaltplan DIN ISO 1219

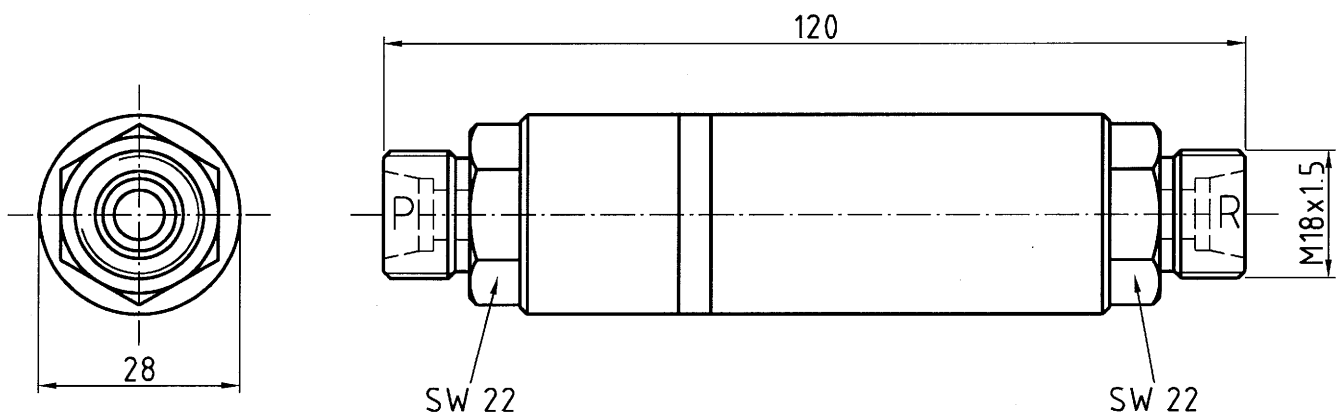


Vorspannventil

einfachwirkend

NW 06 bis 08

Öffnungsdruck verstellbar 60 bis 120 bar



Die Druckverstellung erfolgt durch den Rohranschluß am Anschluß R

Technische Daten:

Druckbereich : bis 200 bar
Nennweite : 06 bis 08
Anschlüsse : M18x1.5/10 SM
Abmaße LxBxT : 120x28
Aufsteuerverh. :
Gewicht : 0.37 kg

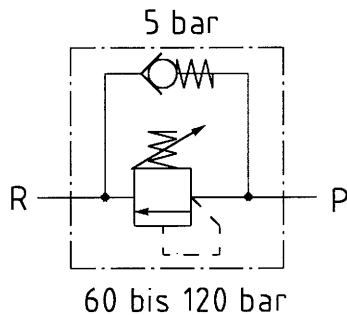
Durchfluß : ca. 15 bis 40 l/min
Medium : Hydrauliköl nach
DIN 51524 / 51525
Viskosität : ca. 10 bis 3000 mm²/s
Öltemperatur : -20°C bis +80°C

07/2003

Maßblatt

Artikel-Nr.: 803.33922.02

Schaltplan DIN ISO 1219

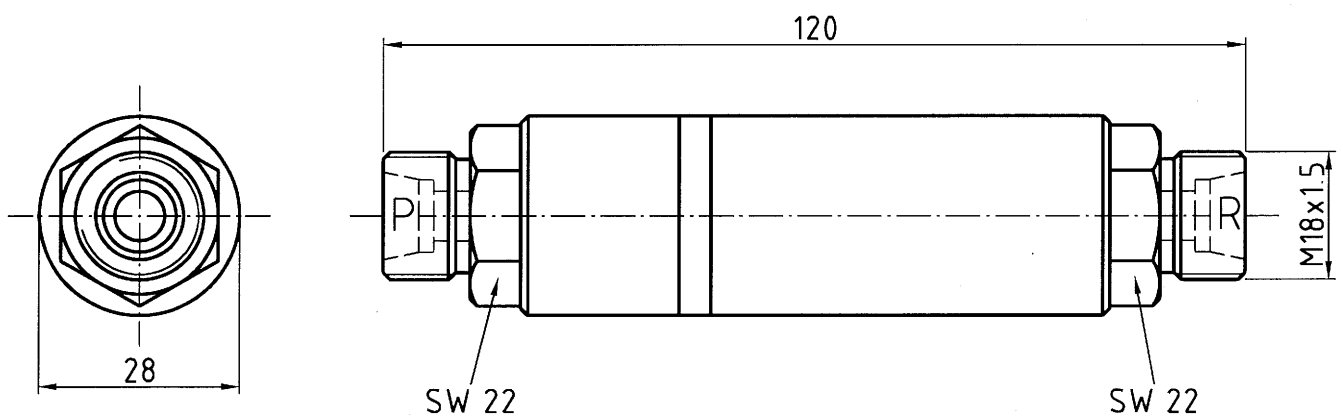


Vorspannventil

einfachwirkend

NW 06 bis 08

Öffnungsdruck verstellbar 60 bis 120 bar



Die Druckverstellung erfolgt durch den Rohranschluß am Anschluß R

Technische Daten:

Druckbereich : bis 200 bar
Nennweite : 06 bis 08
Anschlüsse : M18x1.5/12 LM
Abmaße LxBxT : 120x28
Aufsteuer verh. :
Gewicht : 0.37 kg

Durchfluß : ca. 15 bis 40 l/min
Medium : Hydrauliköl nach
DIN 51524 / 51525
Viskosität : ca. 10 bis 3000 mm²/s
Öltemperatur : -20°C bis +80°C

07/2003